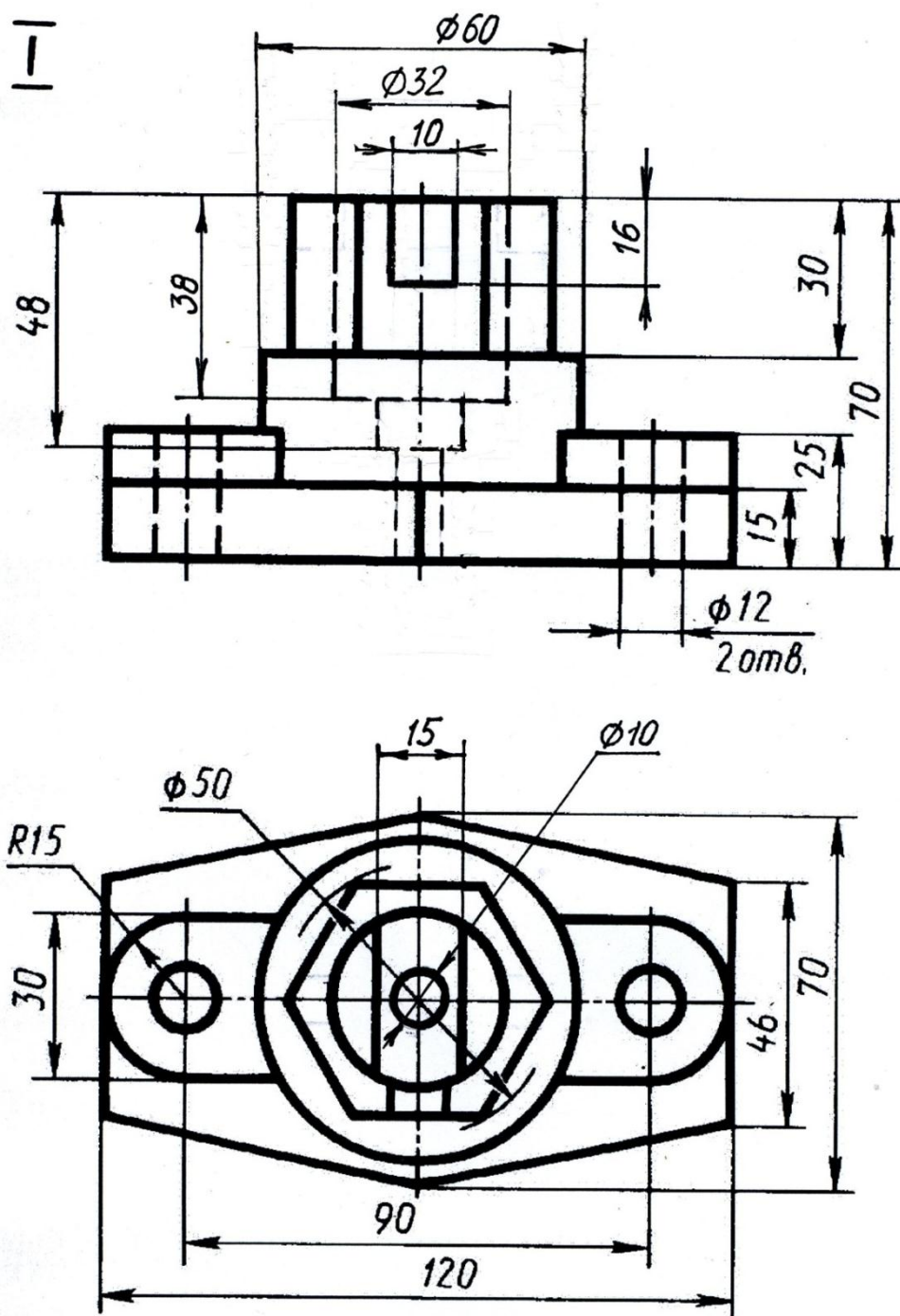


### Вариант 1



#### Задание для учащихся с 2-х годичным обучением

1. Выполнить чертеж на кальке (необходимое количество видов с полезными разрезами). Размеры не наносить.
2. Построить аксонометрию с вырезом (формат А4 в клетку). Размеры не наносить.

Время работы с 10-00 до 13-00