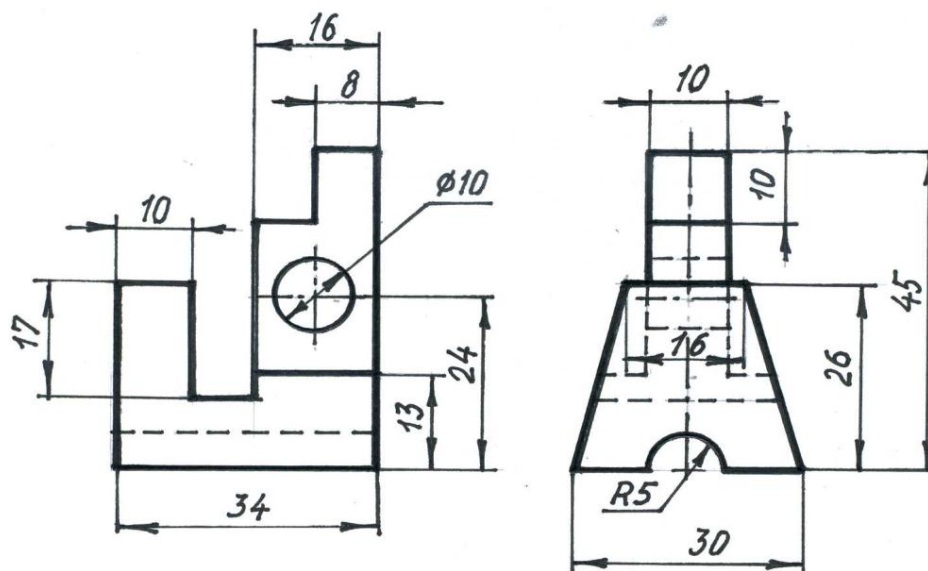


Вариант 1



Стойка

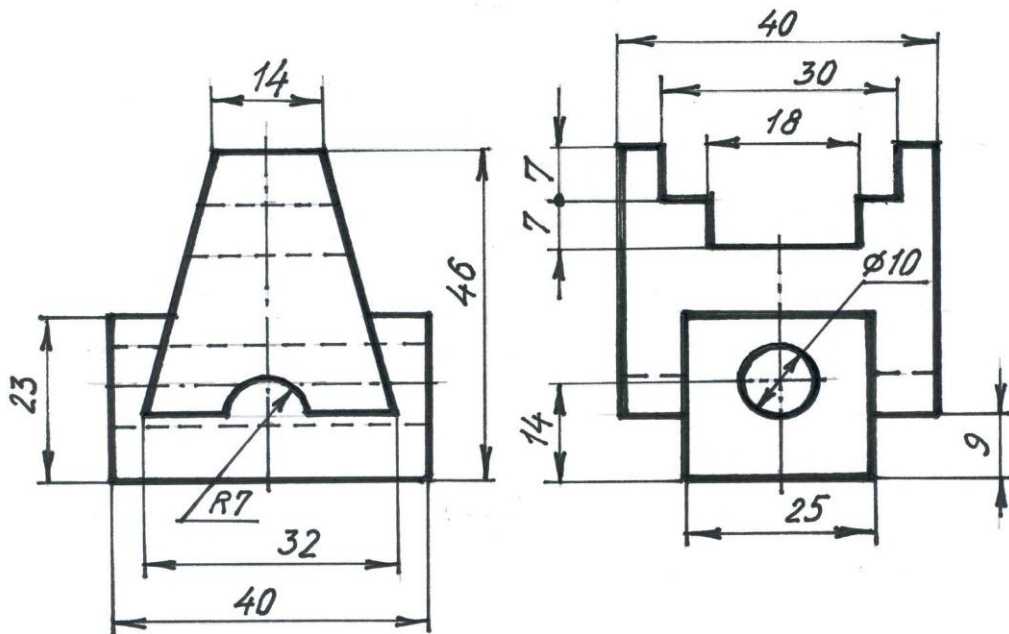
Задание для учащихся с 1-годичным обучением (вариант по выбору)

1. Выполнить чертеж детали в трех проекциях: по двум заданным видам построить недостающий третий вид. Нанести размеры.
2. Построить аксонометрическую проекцию (изометрию) детали. Размеры не наносить.

Задания выполняются на листе в клетку, формата А4. Необходимо оформить рамку и заполнить основную надпись с указанием ФИО ученика и учителя, класса и ОУ.

Время выполнения олимпиадного задания 3 часа

Вариант 2



Опора

Задание для учащихся с 1-годичным обучением (вариант по выбору)

1. Выполнить чертеж детали в трех проекциях: по двум заданным видам построить недостающий третий вид. Нанести размеры.
2. Построить аксонометрическую проекцию (изометрию) детали. Размеры не наносить.

Задания выполняются на листе в клетку, формата А4. Необходимо оформить рамку и заполнить основную надпись с указанием ФИО ученика и учителя, класса и ОУ.

Время выполнения олимпиадного задания 3 часа