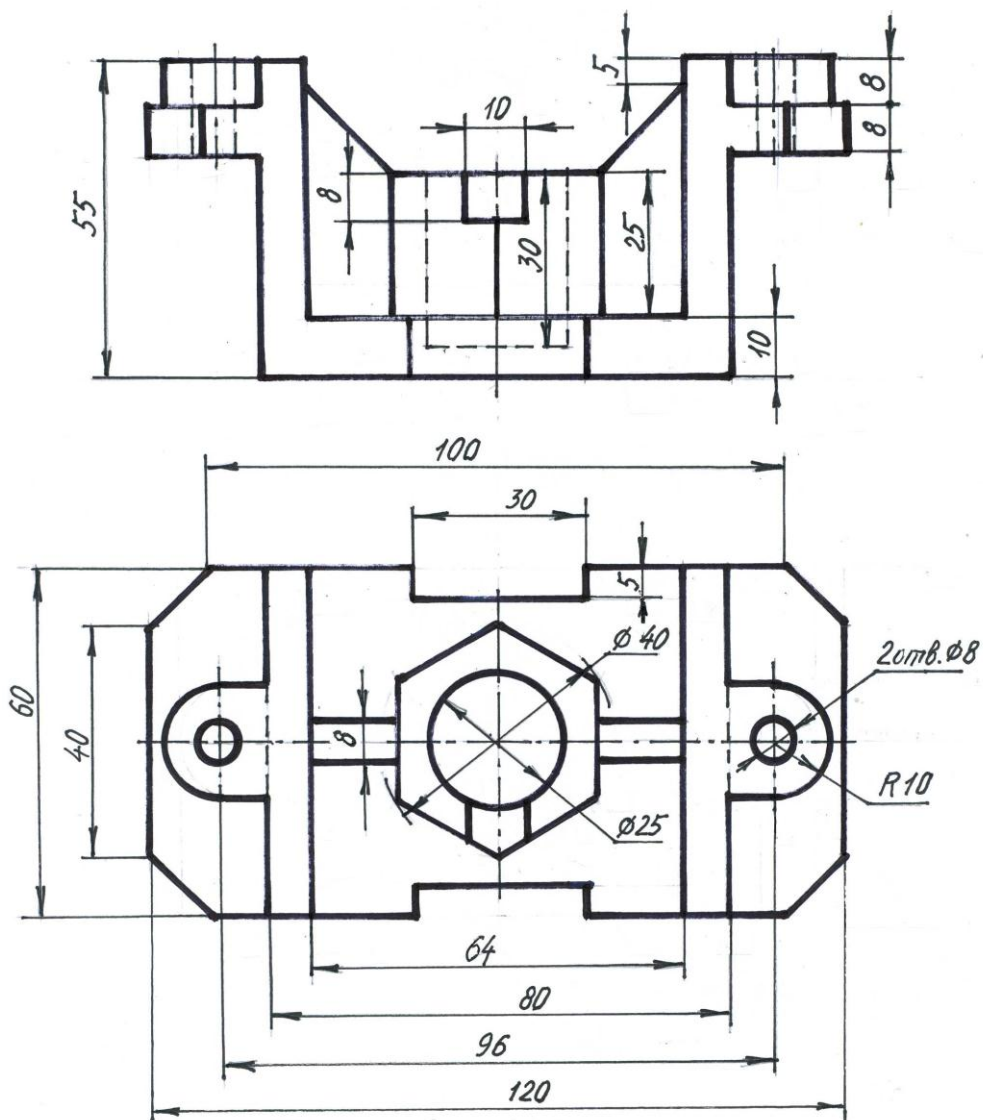


Вариант 1



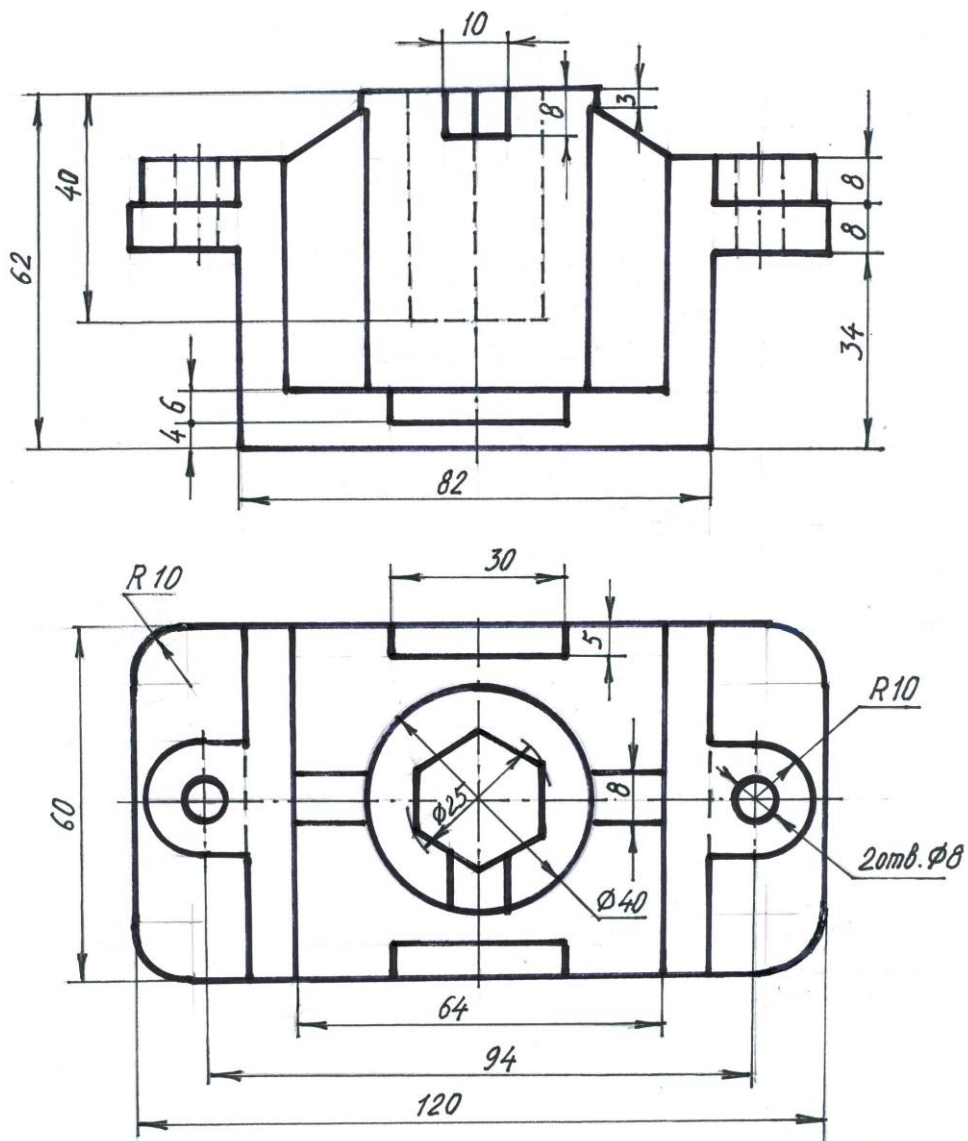
Основание

**Задание для учащихся с 2-х годичным обучением
(вариант по выбору)**

1. Выполнить чертеж на кальке (необходимое количество видов с полезными разрезами). Размеры не наносить.
2. Построить аксонометрию с вырезом (формат А4 в клетку). Размеры не наносить.

Время выполнения работы 3 часа

Вариант 2



Корпус

Задание для учащихся с 2-х годичным обучением
(вариант по выбору)

1. Выполнить чертеж на кальке (необходимое количество видов с полезными разрезами). Размеры не наносить.
2. Построить аксонометрию с вырезом (формат А4 в клетку). Размеры не наносить.

Время выполнения работы 3 часа