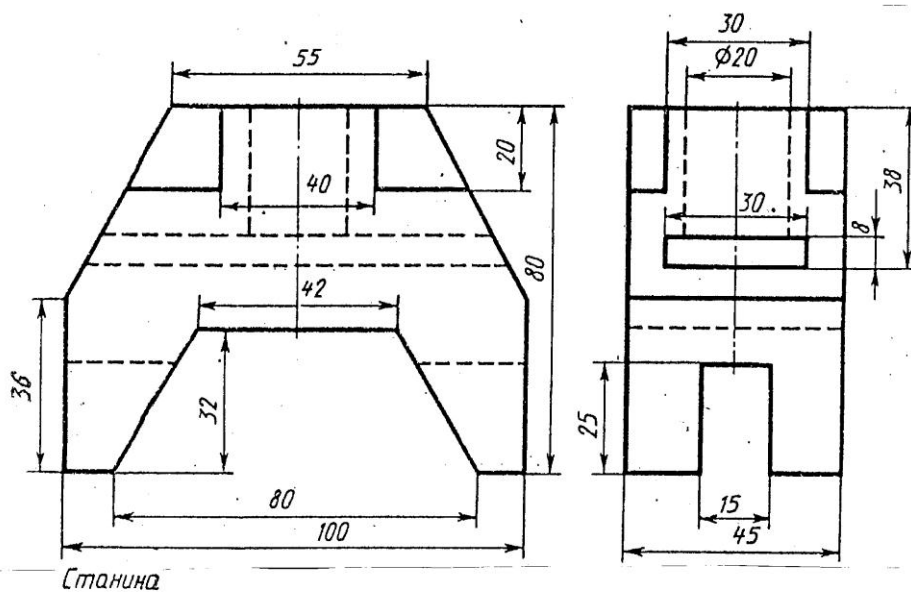
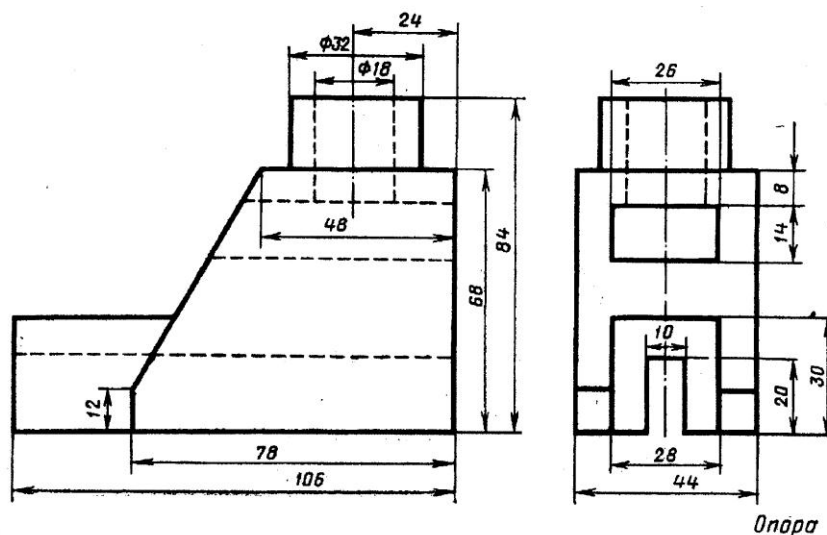


Вариант 1



Вариант 2



**Задание для учащихся с 1-годовичным обучением** (вариант по выбору)

1. Выполнить чертеж детали в трех проекциях: по двум видам построить недостающий третий вид. Нанести размеры.

2. Построить аксонометрическую проекцию (изометрию) детали. Размеры не наносить.

Задания выполняются на листах в клетку, формат А4. Оформить рамку и заполнить основную надпись с указанием ФИО ученика, класса и ОУ.

Время выполнения олимпиадного задания 3 часа.