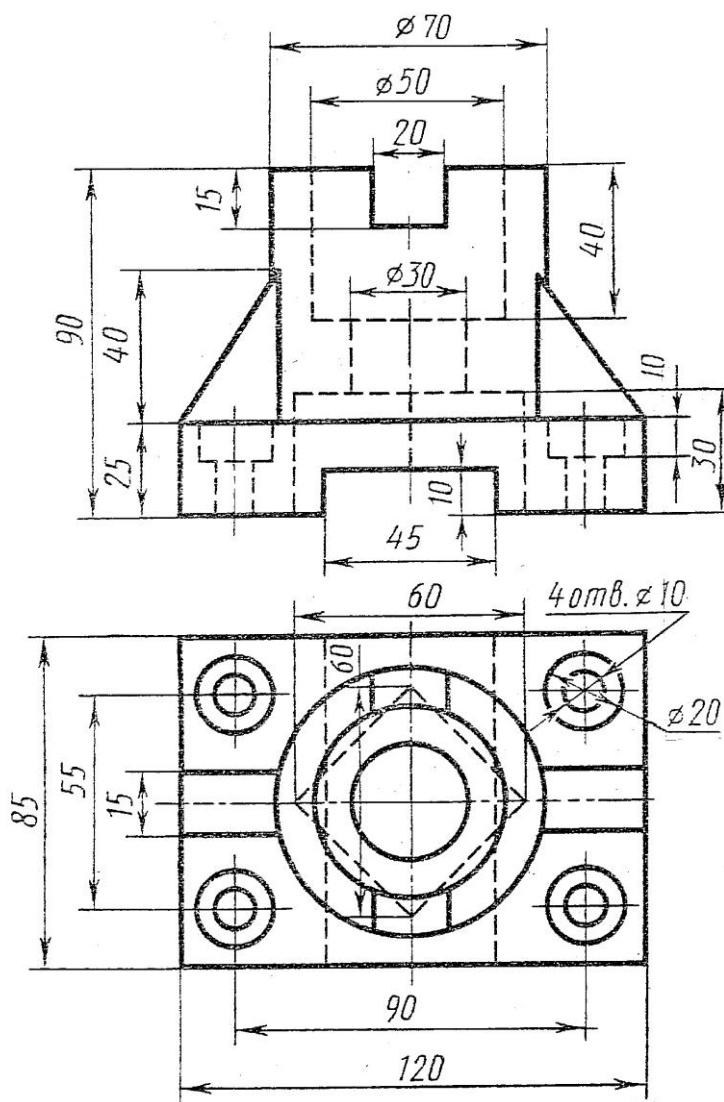


Вариант 1



Задание для учащихся с 2-годичным обучением

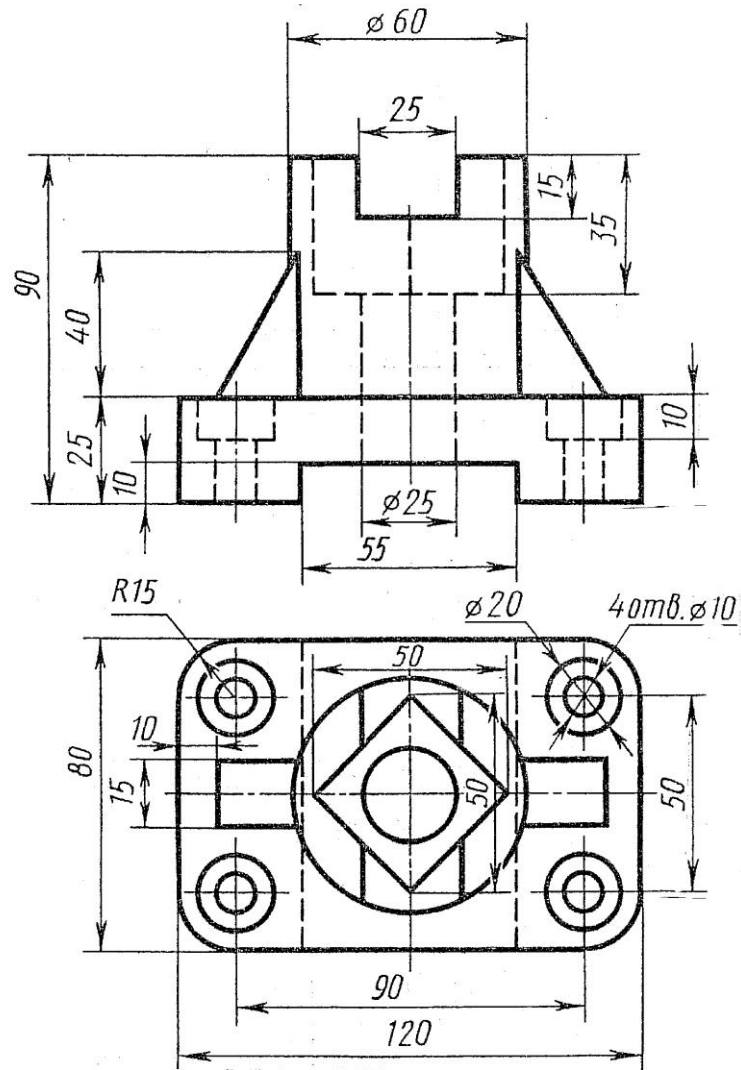
1. Выполнить чертёж детали на кальке формата А4 (можно обвести имеющиеся изображения, дополнив чертёж необходимым количеством видов с полезными разрезами). Размеры не наносить.

2. Построить аксонометрию с вырезом (формат А4 в клетку). Размеры не наносить.

Оформить рамку и заполнить основную надпись с указанием ФИО ученика, класса и ОУ.

Время выполнения олимпиадного задания 3 часа.

Вариант 2



Задание для учащихся с 2-годовичным обучением

1. Выполнить чертеж детали на кальке формата А4 (можно обвести имеющиеся изображения, дополнив чертеж необходимым количеством видов с полезными разрезами). Размеры не наносить.

2. Построить аксонометрию с вырезом (формат А4 в клетку). Размеры не наносить.

Оформить рамку и заполнить основную надпись с указанием ФИО ученика, класса и ОУ.

Время выполнения олимпиадного задания 3 часа.