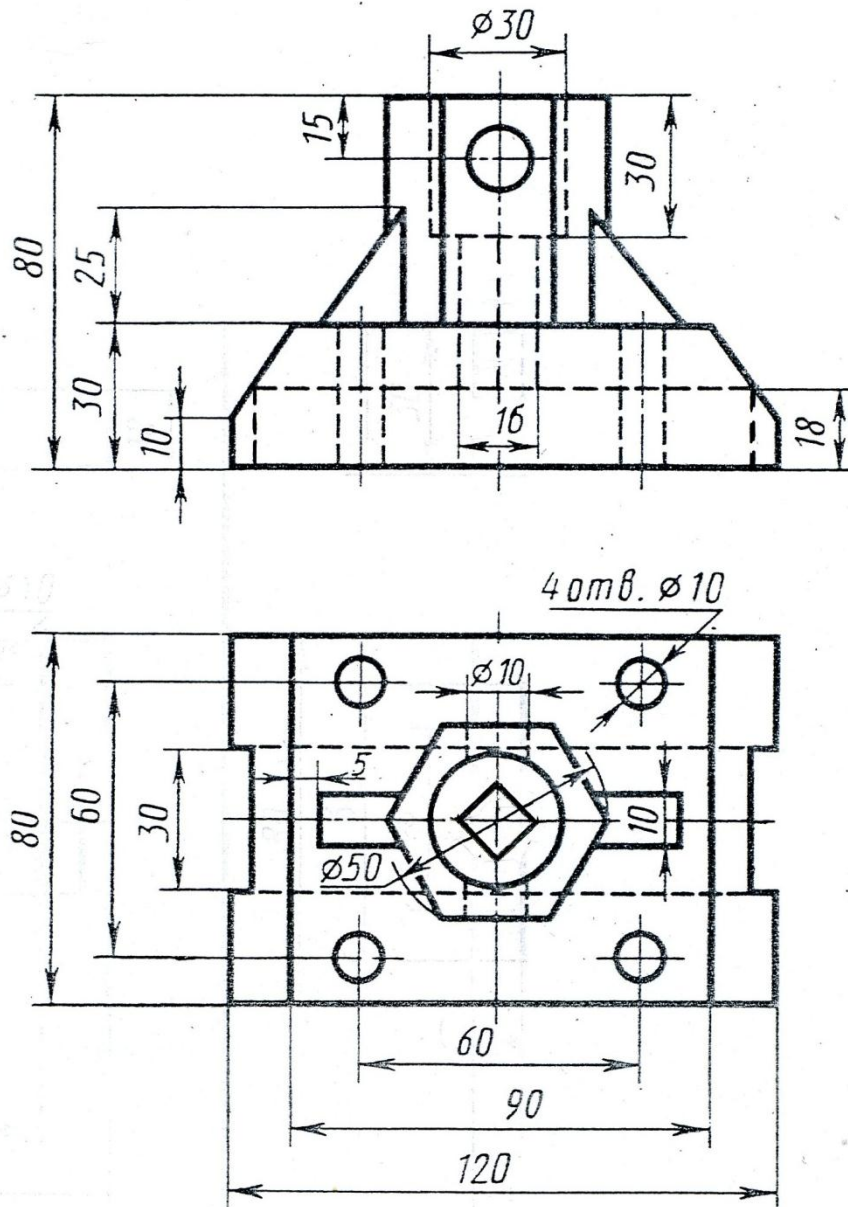


Вариант 1



Ползун

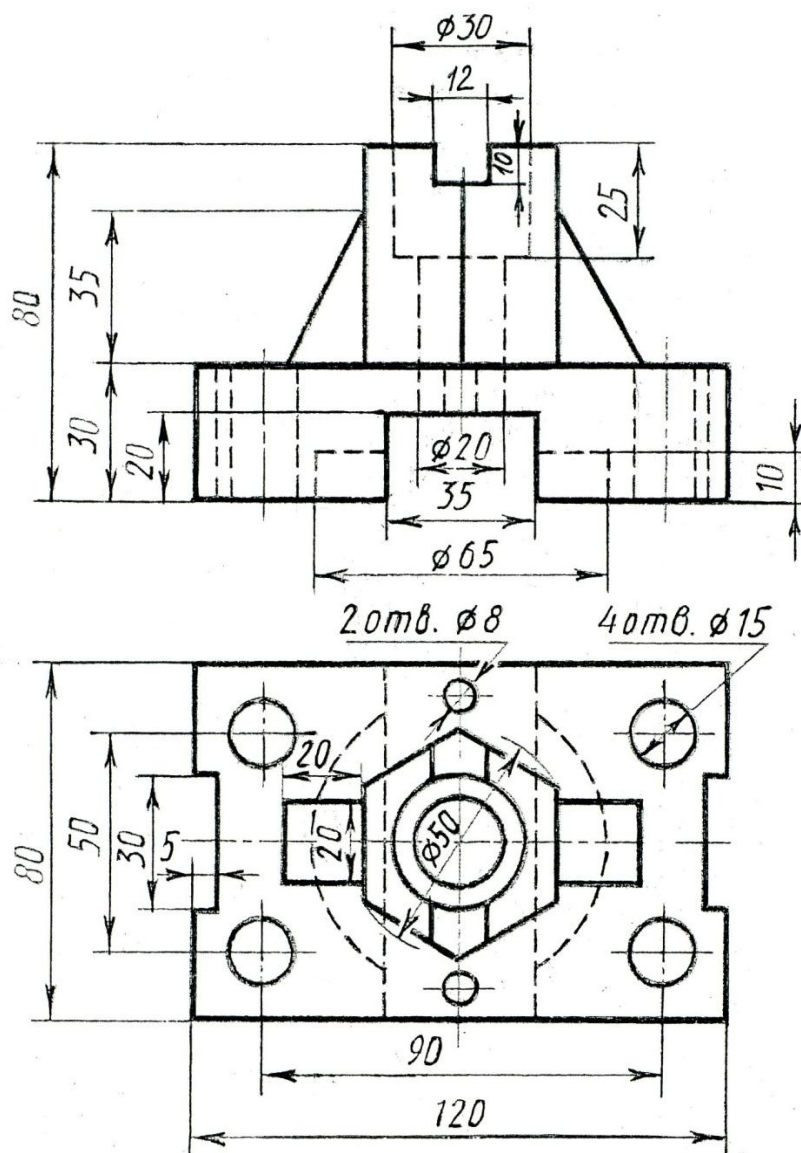
Задание для учащихся с 2-годичным обучением

1. Выполнить чертёж детали на кальке формата А4 (можно обвести имеющиеся изображения, дополнив чертёж необходимым количеством видов с полезными разрезами). Размеры не наносить.
2. Построить аксонометрию с вырезом (формат А4 в клетку). Размеры не наносить.

Оформить рамку и заполнить основную надпись с указанием фамилии ученика и учителя, класса и ОУ.

Время выполнения олимпиадного задания 3 часа

Вариант 2



Корпус

Задание для учащихся с 2-годичным обучением

1. Выполнить чертеж детали на кальке формата А4 (можно обвести имеющиеся изображения, дополнив чертеж необходимым количеством видов с полезными разрезами). Размеры не наносить.
2. Построить аксонометрию с вырезом (формат А4 в клетку). Размеры не наносить.

Оформить рамку и заполнить основную надпись с указанием фамилии ученика и учителя, класса и ОУ.

Время выполнения олимпиадного задания 3 часа