

# Задания олимпиадные по проекционному и машиностроительному черчению

За 2018-2019

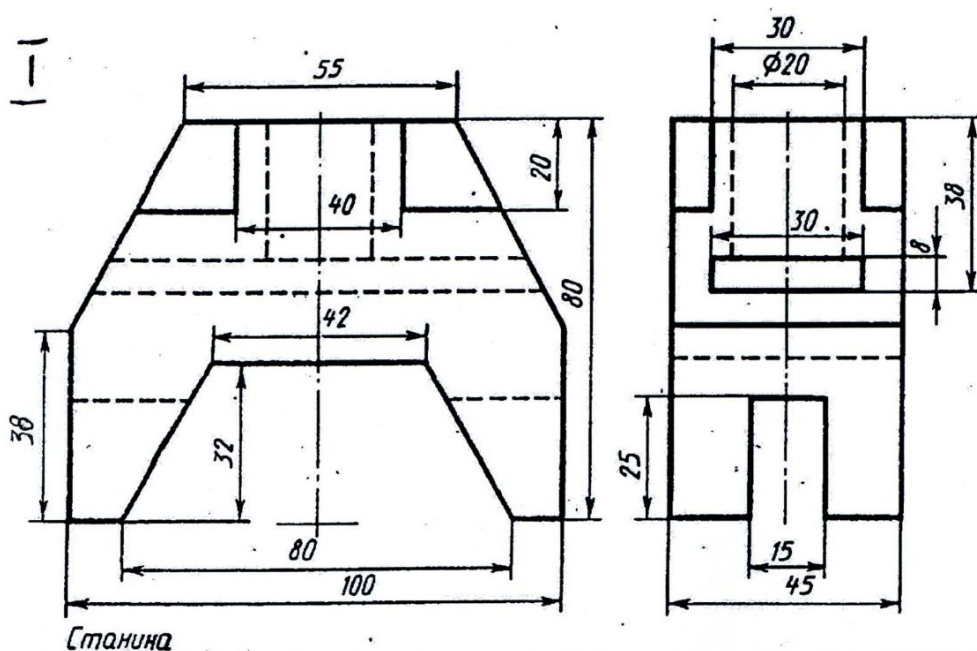
## Задание для учащихся с 1-годовичным обучением

1. Выполнить чертёж детали в трёх проекциях: по двум видам построить недостающий третий вид. Рационально нанести размеры.

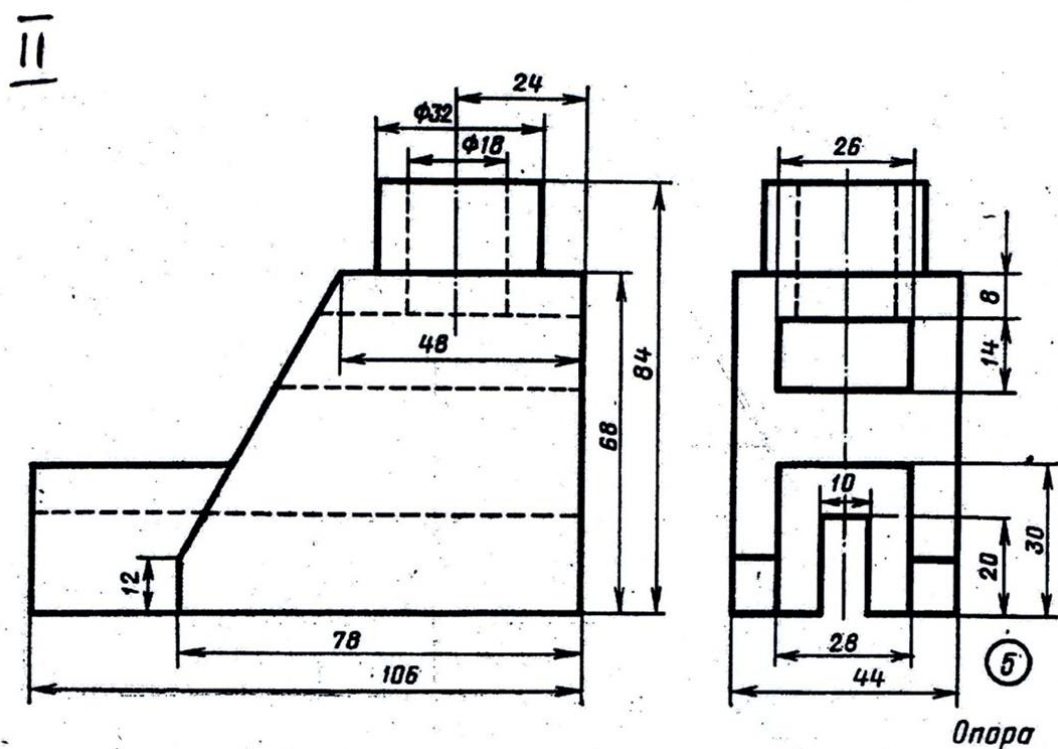
2. Построить аксонометрическую проекцию детали. Размеры не наносить.

Время работы с 10-00 до 13-00

### Вариант 1



### Вариант 2

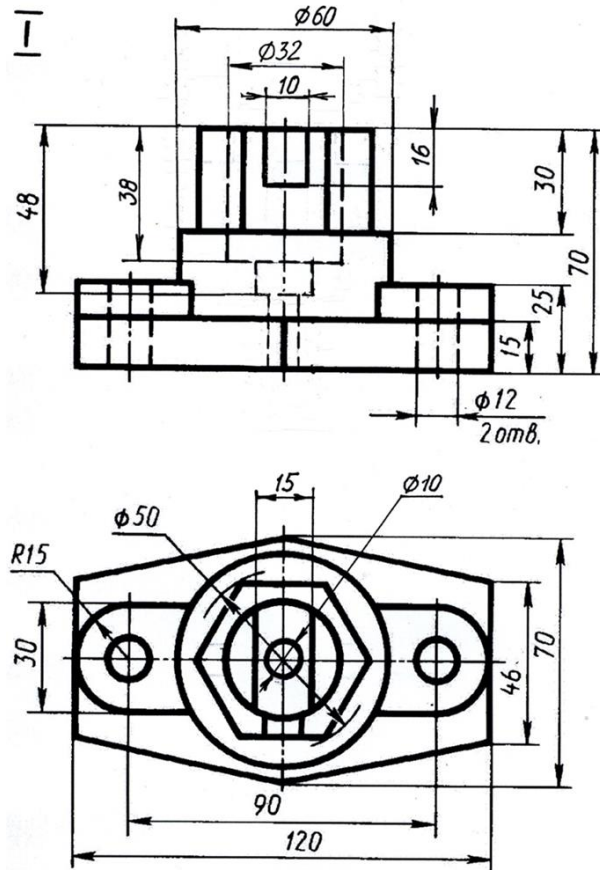


**Задание для учащихся с 2-х годичным обучением**

1. Выполнить чертеж на кальке (необходимое количество видов с полезными разрезами). Размеры не наносить.
2. Построить аксонометрию с вырезом (формат А4 в клетку). Размеры не наносить.

Время работы с 10-00 до 13-00

**Вариант 1**



**Вариант 2**

