

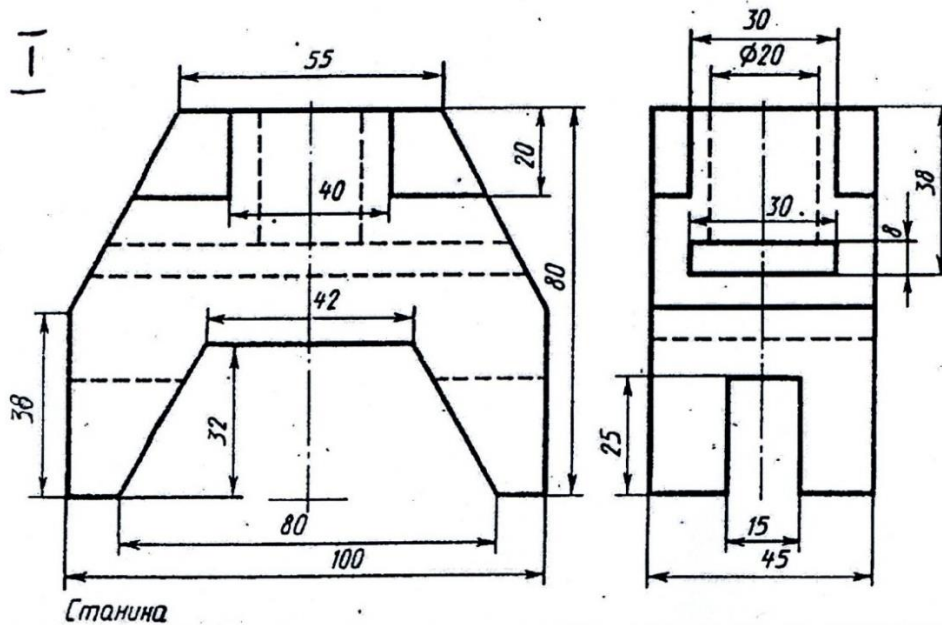
Задания олимпиадные по проекционному и машиностроительному черчению

За 2019-2020

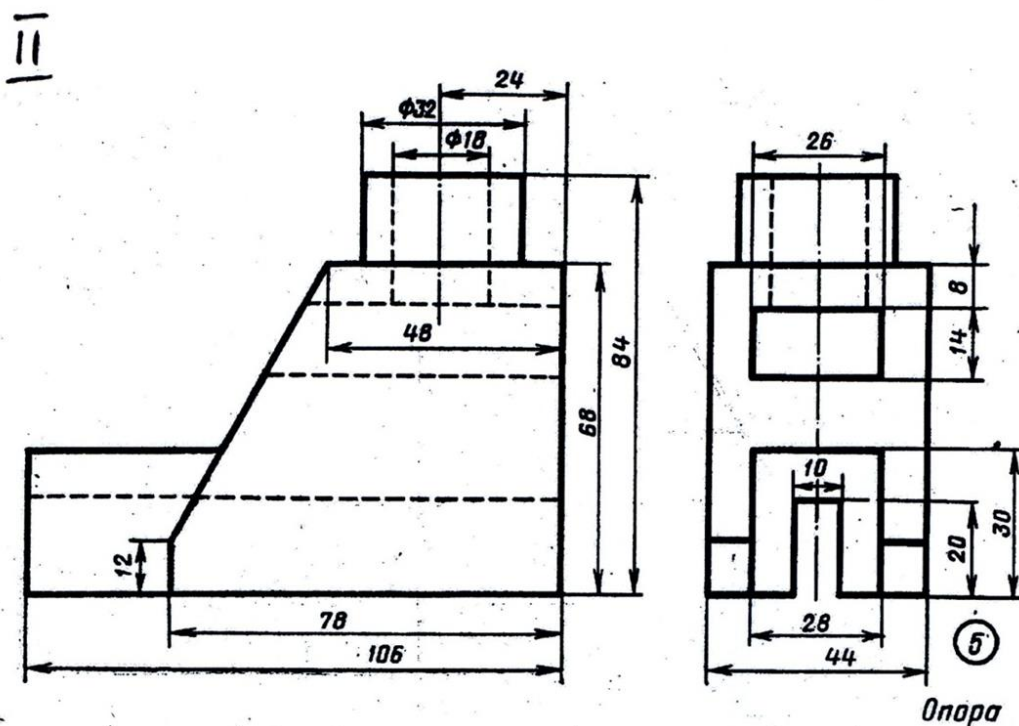
Задание для учащихся с 1-годовичным обучением

1. Выполнить чертёж детали в трёх проекциях: по двум видам построить недостающий третий вид. Рационально нанести размеры.
2. Построить аксонометрическую проекцию детали. Размеры не наносить.

Вариант 1



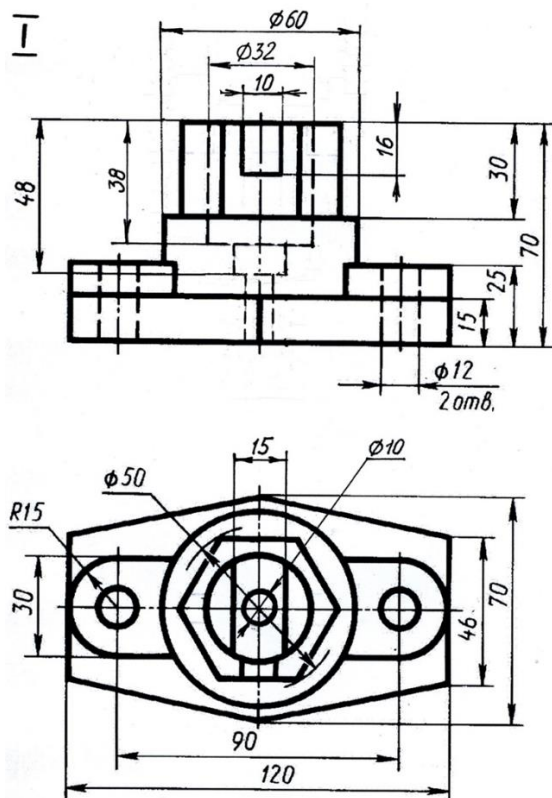
Вариант 2



Задание для учащихся с 2-х годичным обучением

1. Выполнить чертеж на кальке (необходимое количество видов с полезными разрезами). Размеры не наносить.
2. Построить аксонометрию с вырезом (формат А4 в клетку). Размеры не наносить.

Вариант 1



Вариант 2

